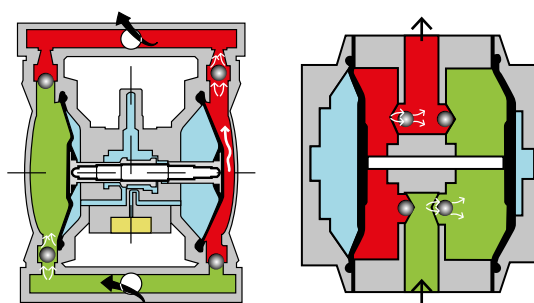




Пневмонасосы с двойной мембраной представляют собой возвратно-поступательные насосы вытесняющего действия с пневматическим управлением, имеющие две камеры. Две мембраны, расположенные по центру камер, отделяют сжатый воздух (сухая сторона) от рабочей жидкости (мокрая сторона). Вал передает возвратно-поступательное движение одной мембраны другой мембране. Клапан (пневмодвигатель) поочередно направляет воздух из одной камеры в другую; таким образом, создается возвратно-поступательное движение мембраны. Во время каждого хода жидкость нагнетается одной из мембран, а другая мембрана всасывает новую жидкость в расширяющуюся камеру. Обратные клапаны, два на стороне нагнетания и два на стороне всасывания, контролируют и направляют поток жидкости.



■ Сжатый воздух ■ Выход жидкости ■ Вход жидкости

**ОСНОВНЫЕ ХАРАКТЕРИСТИКИ НАСОСА Directflo®**

В большинстве мембранных насосов традиционной конструкции мокрая сторона каждой мембраны находится снаружи, а сухая сторона – внутри. Это означает, что для сбора жидкости в насос и ее нагнетания требуются система труб, которая создают дополнительное трение и потери давления. Традиционная конструкции мембранных насосов ведет к негативным последствиям, таким как, высокое потребление воздуха, сильная пульсация потока, трудоемкое техническое обслуживание, и т.д. Насосы Directflo® работают по другому принципу. Накачиваемая жидкость течет по прямому и направленному пути внутри корпуса насоса. Таким образом, в насосах Directflo® не требуется использование манифольдов. Вследствие этой инновационной конструкции насос Directflo® обладает рядом преимуществ по сравнению с традиционными насосами с внешним обтеканием:

- Компактность.
- Снижение потребление воздуха.
- Снижение пульсации потока.
- Превосходные характеристики относительно противодавления.
- Повышение всасывающей способности.
- Увеличение ресурса мембраны и вала.
- Снижение количества деталей.
- Пневмодвигатель, не требующий смазки.
- Очень простое техническое обслуживание.
- Линейный монтаж.

**Инновации, ориентированные на рынок**

Насосы Directflo® могут использоваться как для простой перекачки, так и в составе системы. В системе насос работает по требованию, например, включается немедленно при открытии клапана подачи и останавливается при его закрытии. В таком остановленном состоянии из насоса не происходит утечек воздуха, чем характеризуются традиционные мембранные насосы.



В дополнение к технологии центрального пути потока с помощью шаровых клапанов насосы Directflo® характеризуются двумя важными инновационными решениями: гибкая подвеска мембраны (FDS) и работающий без трения поворотный воздушный клапан (FPV).

#### ГИБКАЯ ПОДВЕСКА МЕМБРАНЫ

Одним из инновационных решений, обеспечивающих бесперебойную работу насоса является патентованная технология FDS (гибкая подвеска мембраны). Мембраны не прикреплены к валу и могут двигаться независимо друг от друга, работая путем плавного взаимного перекрывания. Это минимизирует пульсацию, увеличивает интервал обслуживания и обеспечивает центральный поток.

Гибкая подвеска мембраны снижает износ мембран, увеличивая их ресурс. Кроме того, существенно увеличивается ресурс вала особенно при большой всасывающей нагрузке, так как мембрана только толкает вал, не передавая каких-либо неаксиальных нагрузок.

#### РАБОТАЮЩИЙ БЕЗ ТРЕНИЯ ПОВОРОТНЫЙ ВОЗДУШНЫЙ КЛАПАН

Принцип FDS дополняется использованием мембраны с коротким ходом, которая совершает очень быстрое возвратно-поступательное движение благодаря уникальному, патентованному принципу поворотного пневматического механизма. Короткие ходы существенно снижают износ мембран, увеличивая их ресурс. Традиционные воздушные заслонки не могут использоваться, так как трение в них слишком высоко, чтобы обеспечить необходимое быстрое возвратно-поступательное движение. Поэтому был разработан новый работающий без трения поворотный воздушный клапан.

Этот воздушный клапан является важнейшей частью системы привода и обеспечивает высочайшую надежность эксплуатации. Пневмодвигатель, включающий модуль клапана мощности, датчики конца хода клапана и литой корпус, работает по принципу самоочистки и может работать на замасленном, сухом, влажном или загрязненном сжатом воздухе.

Эти патентованные поворотные воздушные клапаны переключаются быстрее, чем какие-либо другие подобные клапаны. Время переключения составляет 3-4 мс (в 20 раз быстрее традиционных воздушных клапанов).

#### ПРОСТОТА И НАДЕЖНОСТЬ

Конструкция насоса Directflo® упрощена до предела. Небольшое количество внутренних деталей обеспечивает высокую надежность и минимальные требования к обслуживанию. Благодаря принципу центрального потока отсутствует система труб, т.е. можно выполнить полное обслуживание без необходимости снимать их с линии раздачи жидкости. Благодаря простоте конструкции регулярное обслуживание (обслуживание пневмодвигателя, чистка или замена клапанов, замена изношенной мембраны, и т.д.) может выполняться быстро и безошибочно даже необученным персоналом.

Как и любой другой пневмонасос, мембранные насосы Directflo® должны быть установлены так, чтобы обеспечить долгий и надежный срок службы.



#### Подача воздуха

Сжатый воздух должен быть чистым и сухим. Рекомендуется использовать комбинированный воздушный фильтр и регулятор давления (1) или регулятор давления воздуха. Необходимо установить отсечный клапан (2) для изоляции насоса во время обслуживания. Для подключения к источнику сжатого воздуха следует использовать гибкий шланг с быстроразъемным соединением. На впуске воздуха необходимо установить ниппель.

#### Сторона всасывания

Насосы Directflo® могут устанавливаться затопленными, погруженными и с отрицательной высотой всасывания. При погруженном монтаже выпуск воздуха должен вентилироваться вне жидкости. Длина всасывающей линии должна быть минимальной. Не превышайте максимальной высоты всасывания. Используйте всасывающий шланг или трубу максимального возможного диаметра. В случае использования всасывающей трубы всегда присоединяйте ее к входу жидкости с помощью шланга (3). Необходимо установить отсечный клапан (4) для изоляции насоса во время обслуживания.

#### Сторона нагнетания

Как и другие поршневые пневмонасосы, насосы Directflo® останавливаются под действием противодавления. Управление работой насоса выполняется путем простого открывания и закрывания

клапана раздачи жидкости. В случае монтажа насоса в составе установки для раздачи жидкости соблюдайте следующие рекомендации:

Подключите выход насоса к линии раздачи жидкости (5) с помощью гибкого шланга.

Установите отсечный клапан вблизи выхода насоса для его изоляции во время обслуживания.

#### Управление насосом

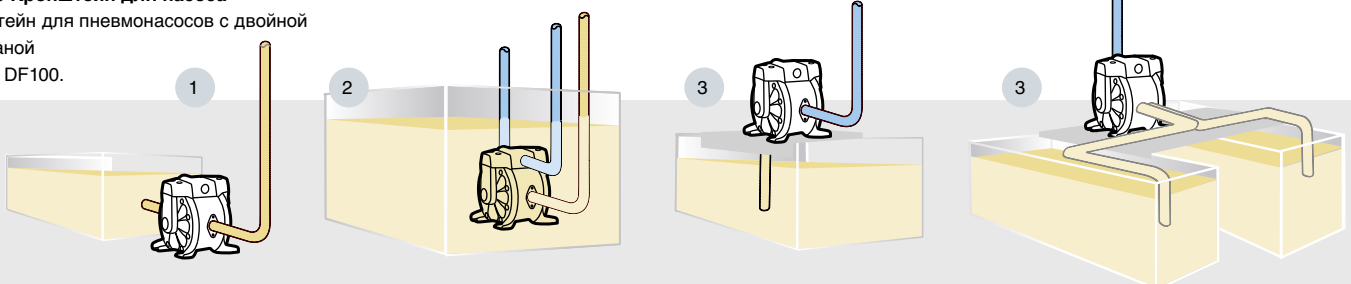
Насос может управляться с помощью усовершенствованной системы мониторинга, системы контроля объема в баке или системы сигнализации о предельном уровне. При подключении к электромагнитному клапану в источнике воздуха система управления емкости или аварийная система емкости (6) может предотвращать работу насоса без жидкости, так как можно запрограммировать выключение установки при достижении минимального уровня. Таким образом, увеличивается ресурс насоса и предотвращается попадание воздуха в линию с жидкостью. Усовершенствованная система мониторинга может использоваться в качестве мощной системы впрыска и дозирования (7). Многочисленные опции управления обеспечивают управление подачей. Через модуль IFDM система может совмещаться с разнообразными клапанами и счетчиками, подходящими для среды. Подробную информацию о системах мониторинга и контроля см. на стр. 63-67.

### АКЦЕССУАРЫ ДЛЯ МОНТАЖА

Аксессуары описаны на стр. 23 и 24. Обязательно проверьте совместимость со средой материалов аксессуаров для всасывания.

#### 360 100 Кронштейн для насоса

Кронштейн для пневмонасосов с двойной мембраной DF50 и DF100.



- 1 Затопленный монтаж Submerged
- 2 Погруженный монтаж
- 3 Монтаж с отрицательной высотой всасывания

## МЕМБРАННЫЕ ПНЕВМОНАСОСЫ

## МЕТАЛЛИЧЕСКИЕ НАСОСЫ DF50

552 010

Для перекачки жидкостей и раздаточных установок. 50 л/мин (14 галлон США/мин), вход для жидкости 1/2".  
Очень прочная конструкция, насос полностью заключен в алюминиевый корпус.

## МОДЕЛИ И ПРИМЕНЕНИЕ

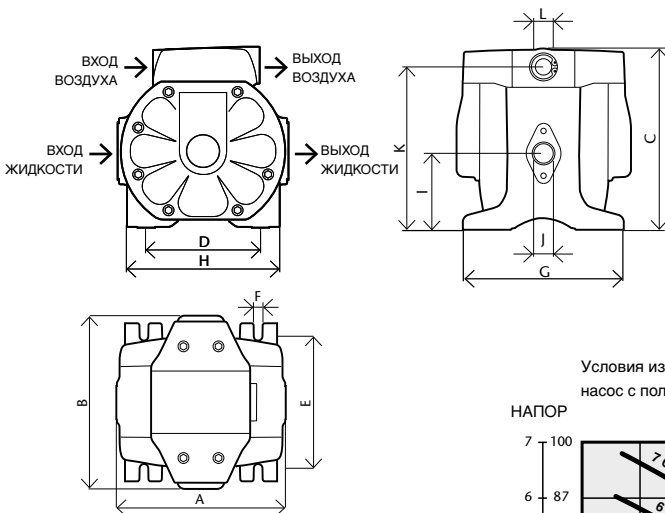
| ПРИМЕНЕНИЕ  | СМАЧИВАЕМЫЙ МАТЕРИАЛ    | ШАРИКИ КЛАПАНОВ | МЕМБРАНЫ | НОМЕР ДЕТАЛИ |
|---|-------------------------|-----------------|----------|--------------|
| Смазочные материалы, отработанное масло, антифриз, вода.  | Алюминий                | NBR             | Хайтрел® | 552 010      |
| Смазочные материалы, отработанное масло, антифриз, вода, жидкость для омывателя ветрового стекла, тормозная жидкость. | Никелированный алюминий | Ацетал          | Хайтрел® | 552 011      |

## ТЕХНИЧЕСКИЕ ХАРАКТЕРИСТИКИ

|                                |                                   |
|--------------------------------|-----------------------------------|
| Коэффициент сжатия             | 1:1                               |
| Макс. производительность (1)   | 50 л/мин (14 галлон США/мин)      |
| Подача за ход, прикл. (1)      | 0,1 л (0,026 галлон США/мин)      |
| Диапазон рабочего давления     | 3-7 бар (45-100 фунт/кв. дюйм)    |
| Макс. размер твердых частиц    | 3 мм (1/8 дюйма)                  |
| Макс. сухая высота всасывания  | 6 м (20 футов)                    |
| Макс. мокрая высота всасывания | 8 м (26 футов)                    |
| Вес                            | 3,5 кг (9,4 фунта)                |
| Соединение на входе жидкости   | 1/2" NPSM (F) и фланец            |
| Соединение на выходе жидкости  | 1/2" NPSM (F) и фланец            |
| Соединение на входе воздуха    | 3/8" NPSM (F)                     |
| Материал смачиваемых частей    | См. таблицу «Модели и применение» |

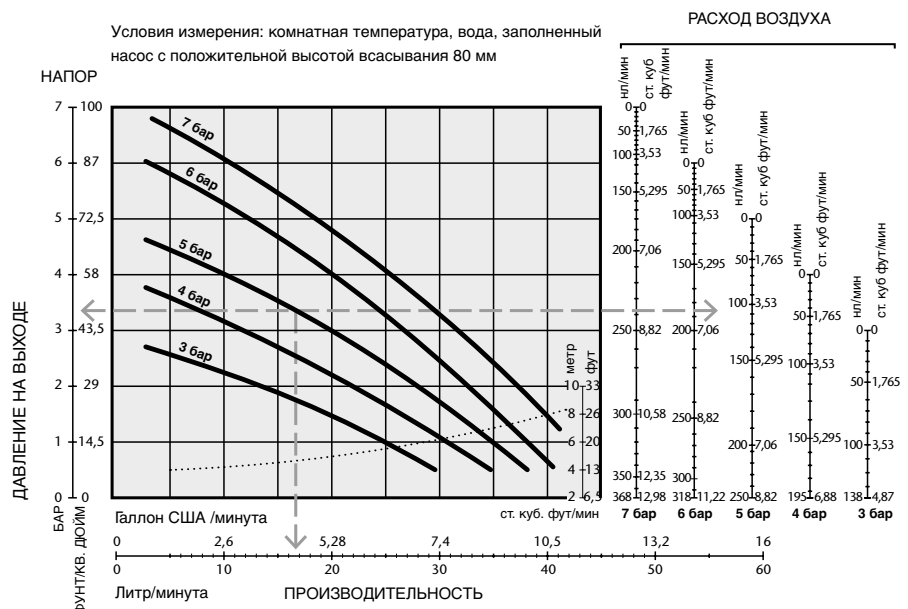


(1) Условия измерения: вода, давление на входе воздуха 7 бар, 20 °C.



## РАЗМЕРЫ (MM)

| A   | B   | C   | D    | E   | F    |
|-----|-----|-----|------|-----|------|
| 156 | 160 | 167 | 105  | 122 | 8    |
| G   | H   | I   | J    | K   | L    |
| 146 | 140 | 70  | 1/2" | 150 | 3/8" |



552 021 - 552 026

СМЕСИТЕЛЬНЫЕ НАСОСЫ DF50

Металлические и неметаллические насосы для смешивания жидкостей 1:1 (вода/антифриз, вода/жидкость для омывателя ветрового стекла). Пропорция 50% для каждой жидкости фиксирована и не может быть изменена.

Очень прочная конструкция, насос полностью заключен в алюминиевый корпус и имеет коррозионностойкие смачиваемые материалы.

50 л/мин (14 галлон США/мин), два входа для жидкости 3/8" и один выход 1/2".

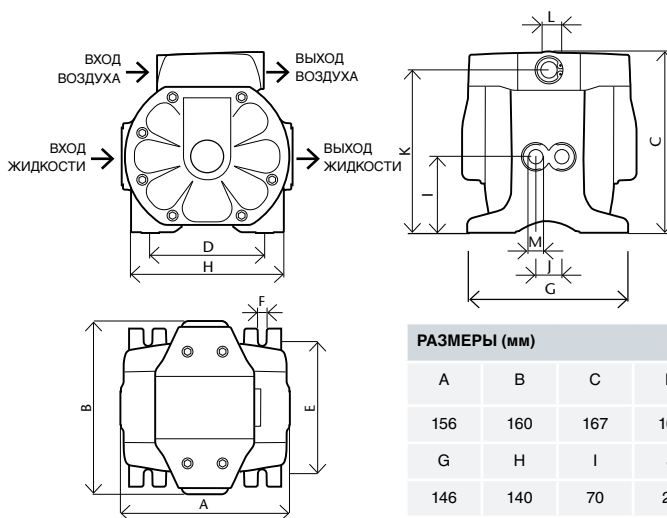


## МОДЕЛИ И ПРИМЕНЕНИЕ

| ПРИМЕНЕНИЕ   | СМАЧИВАЕМЫЙ МАТЕРИАЛ    | ШАРИКИ КЛАПАНОВ | МЕМБРАНЫ | НОМЕР ДЕТАЛИ |
|--|-------------------------|-----------------|----------|--------------|
| Растворы 1:1, вода/антифриз, вода/ жидкость для омывателя ветрового стекла | Никелированный алюминий | Ацетал          | Хайтрел® | 552 021      |
| Растворы 1:1, вода/антифриз, вода/ жидкость для омывателя ветрового стекла | Ацетал                  | Ацетал          | Хайтрел® | 552 026      |

## ТЕХНИЧЕСКИЕ ХАРАКТЕРИСТИКИ

|                                |                                   |
|--------------------------------|-----------------------------------|
| Коэффициент сжатия             | 1:1                               |
| Макс. производительность       | 50 л/мин (14 галлон США/мин)      |
| Подача за ход                  | 0,1 л (0,026 галлон США/мин)      |
| Диапазон рабочего давления     | 3-7 бар (45-100 фунт/кв. дюйм)    |
| Макс. размер твердых частиц    | 3 мм (1/8 дюйма)                  |
| Макс. сухая высота всасывания  | 6 м (20 футов)                    |
| Макс. мокрая высота всасывания | 8 м (26 футов)                    |
| Вес                            | 3,5 кг (9,4 фунта)                |
| Соединение на входе жидкости   | 2 × 3/8" NPSM                     |
| Соединение на выходе жидкости  | 1/2" NPSM (F) и фланец            |
| Соединение на входе воздуха    | 3/8" NPSM (F)                     |
| Материал смачиваемых частей    | См. таблицу «Модели и применение» |



Кривые производительности для металлических (PN 552 021) и неметаллических (PN 552 026) насосов DF50 аналогичны.

## МЕМБРАННЫЕ ПНЕВМОНАСОСЫ

## НЕМЕТАЛЛИЧЕСКИЕ НАСОСЫ DF50

552 016

Для перекачки жидкостей и раздаточных установок.  
Очень прочная конструкция, насос полностью заключен в алюминиевый корпус и имеет неметаллические смачиваемые материалы.

## МОДЕЛИ И ПРИМЕНЕНИЕ

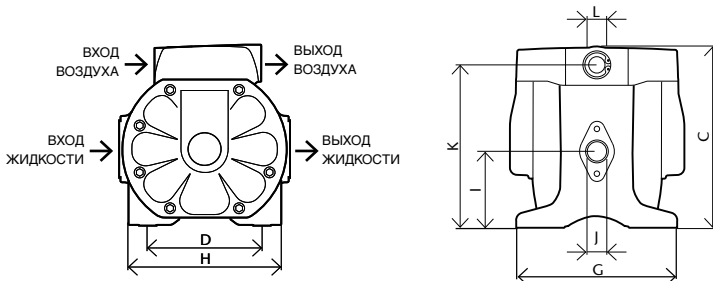
| ПРИМЕНЕНИЕ  | СМАЧИВАЕМЫЙ МАТЕРИАЛ | ШАРИКИ КЛАПАНОВ | МЕМБРАНЫ | НОМЕР ДЕТАЛИ |
|---|----------------------|-----------------|----------|--------------|
| Смазочные материалы, отработанное масло, антифриз, трансмиссионная жидкость, жидкость для омывателя ветрового стекла, растворители, AdBlue (жидкость для катализатора). | Ацетал               | Ацетал          | Хайтрел® | 552 016      |
| Смазочные материалы, отработанное масло, антифриз, трансмиссионная жидкость, жидкость для омывателя ветрового стекла, моющие средства.                                  | Полипропилен         | Полипропилен    | Хайтрел® | 552 015      |
| AdBlue (жидкость для катализатора)  | Ацетал               | Ацетал          | Тефлон®  | 552 014      |

## ТЕХНИЧЕСКИЕ ХАРАКТЕРИСТИКИ

|                                |                                   |
|--------------------------------|-----------------------------------|
| Коэффициент сжатия             | 1:1                               |
| Макс. производительность (1)   | 50 л/мин (14 галлон США/мин)      |
| Подача за ход, прибл. (1)      | 0,1 л (0,026 галлон США/мин)      |
| Диапазон рабочего давления     | 3-7 бар (45-100 фунт/кв. дюйм)    |
| Макс. размер твердых частиц    | 3 мм (1/8 дюйма)                  |
| Макс. сухая высота всасывания  | 6 м (20 футов)                    |
| Макс. мокрая высота всасывания | 8 м (26 футов)                    |
| Вес                            | 3,5 кг (9,4 фунта)                |
| Соединение на входе жидкости   | 1/2" NPSM (F) и фланец            |
| Соединение на выходе жидкости  | 1/2" NPSM (F) и фланец            |
| Соединение на входе воздуха    | 3/8" NPSM (F)                     |
| Материал смачиваемых частей    | См. таблицу «Модели и применение» |

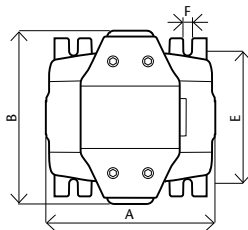


(1) Условия измерения: вода, давление на входе воздуха 7 бар, 20 °C

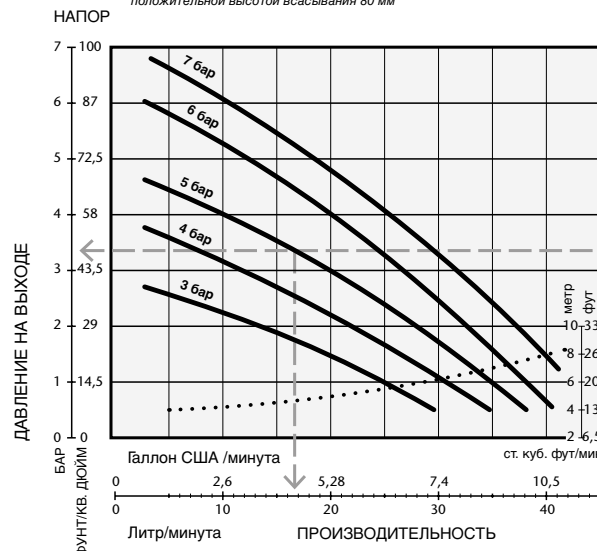


## РАЗМЕРЫ (ММ)

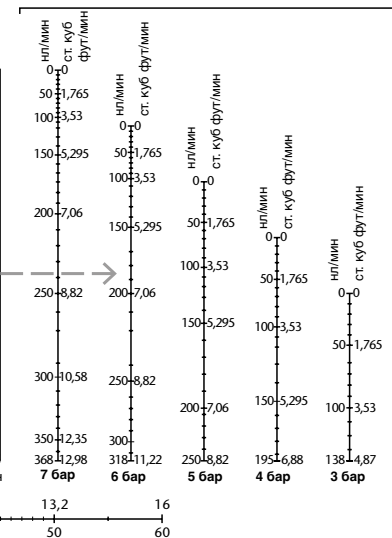
| A   | B   | C   | D    | E   | F    |
|-----|-----|-----|------|-----|------|
| 156 | 160 | 167 | 105  | 122 | 8    |
| G   | H   | I   | J    | K   | L    |
| 146 | 140 | 70  | 1/2" | 150 | 3/8" |



Условия измерения: комнатная температура, вода, заполненный насос с положительной высотой всасывания 80 мм



## РАСХОД ВОЗДУХА



Для перекачки и откачки жидкостей и раздаточных установок. 100 л/мин (28 галлон США/мин), вход для жидкости 1".

Очень прочная конструкция, насос полностью заключен в алюминиевый корпус.

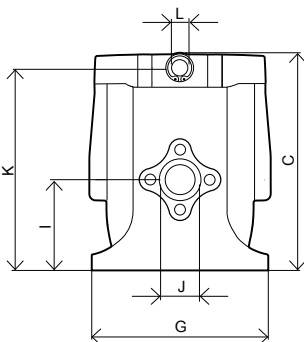
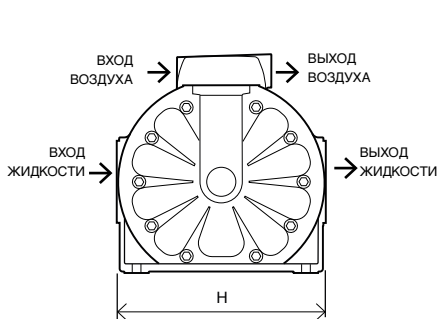
**МОДЕЛИ И ПРИМЕНЕНИЕ**

| ПРИМЕНЕНИЕ   | СМАЧИВАЕМЫЙ МАТЕРИАЛ | ШАРИКИ КЛАПАНОВ | МЕМБРАНЫ | НОМЕР ДЕТАЛИ   |
|--|----------------------|-----------------|----------|----------------|
| Смазочные материалы, отработанное масло, антифриз, трансмиссионная жидкость, вода. | Алюминий             | Хайтрел®        | Хайтрел® | <b>551 010</b> |



**ТЕХНИЧЕСКИЕ ХАРАКТЕРИСТИКИ**

|                                |                                   |
|--------------------------------|-----------------------------------|
| Коэффициент сжатия             | 1:1                               |
| Макс. производительность       | 100 л/мин (28 галлон США/мин)     |
| Подача за ход                  | 0,35 л (0,09 галлон США/мин)      |
| Диапазон рабочего давления     | 3-7 бар (45-100 фунт/кв. дюйм)    |
| Макс. размер твердых частиц    | 4 мм (3/16 дюйма)                 |
| Макс. сухая высота всасывания  | 4,5 м (15 футов)                  |
| Макс. мокрая высота всасывания | 7 м (23 фута)                     |
| Вес                            | 7,2 кг (19,3 фунта)               |
| Соединение на входе жидкости   | 1" NPSM и фланец                  |
| Соединение на выходе жидкости  | 1" NPSM и фланец                  |
| Соединение на входе воздуха    | 3/8" NPSM                         |
| Материал смачиваемых частей    | См. таблицу «Модели и применение» |



**РАЗМЕРЫ (ММ)**

| A   | B   | C    | D   | E   | F    |
|-----|-----|------|-----|-----|------|
| 216 | 189 | 227  | 175 | 154 | 9    |
| G   | H   | I    | J   | K   | L    |
| 184 | 210 | 94,5 | 1"  | 210 | 3/8" |

Условия измерения: комнатная температура, вода, заполненный насос с положительной высотой всасывания 80 мм

